

ООО Торговый Дом "Аверс"

**ДЕКЛАРАЦИЯ О СООТВЕТСТВИИ**

Акционерное общество "Досчатинский завод медицинского оборудования"  
наименование организации или фирмы, имя, отчество индивидуального предпринимателя, термин декларации о соответствии  
Зарегистрирован(а) Месяральной инспекцией Особальной Налоговой Службы № 4 по Нижегородской области, дата  
регистрации 21.10.2002, ОГРН: 102520163205

Адрес: 607033, Российская Федерация, Нижегородская область, город Выкса, Рабочий поселок Досчатое, Промышленный район №19, участок «ДЗМО», здание №1, помещение №001, Физический адрес: 607033, Российская Федерация, Нижегородская область, город Выкса, Рабочий поселок Досчатое, Промышленный район №19, участок «ДЗМО», здание №1, помещение №001, телефон: +78317748062, факс: +78317748062

адрес, телефон, факс

я лице Генерального директора Кострова Андрея Владимировича  
(должность, фамилия, имя, отчество руководителя организации, от имени которой принимается декларация)

заявляет, что Тумбочки прокроватные ПП и ПП-1 по ТУ 9452-023-07614107-2005;  
Штабел для длительных инфузионных клинций на трех опорах ППВ-«ДЗМО» по ТУ 9452-004-07614107-99; Шарня одно-  
трехсекционная с полимерным подложником для кабинетов и палат лечебно-профилактических учреждений ПП 1/3-«ДЗМО»  
по ТУ 9452-007-07614107-99; Набор медицинской мебели для процедурных кабинетов по ТУ 9452-060-07614107-2012 (состав:  
подставка для тазов, ПП-«ДЗМО»; подставка для стерилизационных коробов (бюксов), ПСК-«ДЗМО»; столы для забора крови,  
СЗК-«ДЗМО»; стул медицинский, СМ-1 «ДЗМО»; табурет медицинский, ТМ-1 «ДЗМО»). Принадлежности: подставка для ног,  
газовая трубка;

(наименование, тип, марка продукции, на которую регистрируется декларация)

Серийный выпуск, Код ОКП 945210  
наименование серийного выпуска или партии (номер партии, номера изделий, результаты доработки (количество), выкладки код ОК 105-01 и (или) ТИ КОД ТС или ОК 102-01 (ОКУС))

Изготовитель: Акционерное общество "Досчатинский завод медицинского оборудования", Адрес: 607033, Российская Федерация, Нижегородская область, город Выкса, Рабочий поселок Досчатое, Промышленный район №19, участок «ДЗМО», здание №1, помещение №001, Физический адрес: 607033, Российская Федерация, Нижегородская область, город Выкса, Рабочий поселок Досчатое, Промышленный район №19, участок «ДЗМО», здание №1, помещение №001, телефон: +78317748062, факс: +78317748062

и наименование изготовителя, страны и т.п.)

соответствует требованиям ГОСТ Р 50444-92 (Разд. 3, 4)  
(обязательно: нормативный документ, соответствие которому декларация)

даны декларацией, с указанием путей или нормативных документов, содержащих требования для данной продукции)

Декларация принята на основании Сертификата соответствия системы менеджмента качества требованиям ГОСТ ISO 13485-2011 (ISO 13485:2003) Рег. № СДСТК RU.OC.06.200210 от 03.12.2015 года, выдан Обществом с ограниченной ответственностью "ЛАНТА ЦЕНТР" (Свидетельство Рег. № РОСС RU.3608.04.ДЖ00 от 02.11.2013 года, выдано Федеральным агентством по техническому регулированию и метрологии), адрес: 107589, город Москва, улица Красинская, дом 17, Регистрационные удостоверения №№ ФСР 2010.06821 от 12.11.2015 года, № ФСР 2012/13171 от 12.11.2015 года, ФСР 2012/13172 от 12.11.2015 года, ФСР 2012/14093 от 12.11.2015 года, выданные Федеральной службой по надзору в сфере здравоохранения (РОСЗДРАВНАДЗОР)

(информация о документах, являющихся основанием)

для принятия декларации)

Декларация принята на основании 11.12.2015

Декларация действительна до 10.12.2018

Костров Андрей Владимирович  
(подпись, фамилия)

Сведения о регистрации декларации о соответствии  
Регистрационный номер РОСС RU.0001.1182.0001 от 11.12.2015 года по объектам продукции ООО "Торговый Дом "Аверс"  
(наименование и адрес организации, от имени которой принимается декларация)

адрес: 117279, Москва, ул. Профсоюзная, 93А, оф. 423

Регистрационный номер декларации о соответствии РОСС RU.0001.1182.0001 от 11.12.2015

М.П. Сергеевич Александр Сергеевич  
(подпись, фамилия, фамилия руководителя организации)

ФЕДЕРАЛЬНАЯ СЛУЖБА ПО НАДЗОРУ В СФЕРЕ ЗАРОВООХРАНЕНИЯ  
(РОСЗДРАВНАДЗОР)

**ПРИЛОЖЕНИЕ  
К РЕГИСТРАЦИОННОМУ УДОСТОВЕРЕНИЮ  
НА МЕДИЦИНСКОЕ ИЗДЕЛИЕ**

от 12 ноября 2015 года № ФСР 2012/14093

Лист 1

На медицинское изделие  
**Набор медицинской мебели для процедурных кабинетов  
по ТУ 9452-060-07614107-2012 в составе:**

- подставка для тазов, ПТ-"ДЗМО",
- подставка для стерилизационных коробок (биксов), ПСК-"ДЗМО",
- столик для забора крови, СЗК-"ДЗМО",
- стул медицинский, СМ-1 "ДЗМО",
- табурет медицинский, ТМ-1 "ДЗМО".

Принадлежности:

- подставка для ног,
- газовая пружина.

Врио руководителя Федеральной службы  
по надзору в сфере здравоохранения

  
Д.В. Пархоменко

0015268



**Уважаемый Покупатель!**

Благодарим Вас за выбор нашей продукции.  
Чтобы понять, как правильно и безопасно пользоваться Вашим изделием,  
рекомендуем тщательно изучить настоящее руководство по эксплуатации (паспорт)  
перед включением, регулировкой и эксплуатацией.  
Сохраняйте руководство по эксплуатации (паспорт) для использования в будущем.

**1. Назначение**

1.1. Подставка для стерилизационных коробок (биксов) ПСК-"ДЗМО" (далее - подставка) предназначена для установки на ней стерилизационных коробок в операционных и перевязочных кабинетах медицинских учреждений.  
Стол обеспечивает установку и зажим круглых коробок производства ОАО "ДЗМО".  
Подставку изготавливают в климатическом исполнении УХЛ 4.2 по ГОСТ Р 50444 в соответствии с требованиями ТУ 9452-060-07614 107-2012.

**2. Технические характеристики**

Таблица 1

Высота подставки	1165 ± 50 мм
Высота стола подставки над уровнем пола	850 ± 50 мм
Масса	12 кг
Предельная рабочая нагрузка на подставку, не более	15 кг
Усилие, для фиксации держателей подставок, не более	10 кг
Усилие на педаль, для подъема рычага (без коробки) подставки, не более	15 кг
Средний срок службы, не менее	5 лет

**ВНИМАНИЕ!**

Технические характеристики и функции могут быть изменены заводом-изготовителем без предварительного уведомления в связи с постоянным совершенствованием и улучшением данного изделия.

**3. Комплектность**

Таблица 2

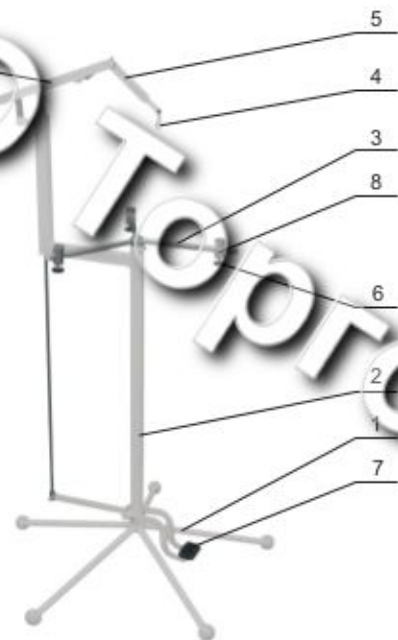
№ п/п	Наименование	Количество, штук
1	Подставка для стерилизационных коробок (биксов) ПСК-"ДЗМО"	1
Эксплуатационная документация		
2	Руководство по эксплуатации (паспорт)	1

**4. Устройство и принцип работы, подготовка и порядок работы, указание мер безопасности**

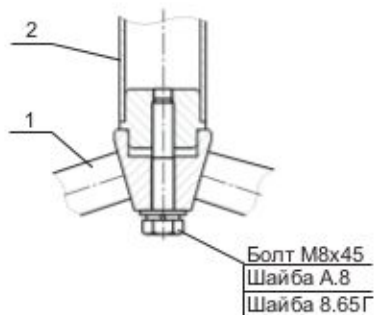
- 4.1. Подставка согласно рисунка 1 выполнена из стальных труб, с нанесением полимерно-порошкового и гальванического покрытия.
- 4.2. Для подготовки к работе, распахните подставку и очистите от упаковочного материала, удалите антикоррозионную смазку протиранием насухо тканью из марли, смоченным спиртом, проведите техническое обслуживание согласно разделу 6 паспорта. Выполните санитарную обработку подставки.
- 4.3. Перед началом работы произведите сборку согласно рисунку 1.
- 4.4. Для работы подставки необходимо освободить зажимные плиты 6, выдвиньте держатели 8 до конца и установите на стол 3 стерилизационную коробку, после чего коробку зафиксировать держателями 8, завернув зажимные винты 6.
- 4.5. Карабин 4, закрепленный на крючке 5, закрепить на ручке стерилизационной коробки. Открыть все замки на стерилизационной коробке.
- 4.6. При нажатии на педаль 7, консоль 9 откидывается вверх, тянет за собой крючок 5 тем самым осуществляя открывание крышки стерилизационной коробки.

#### 4.7. ЗАПРЕЩАЕТСЯ:

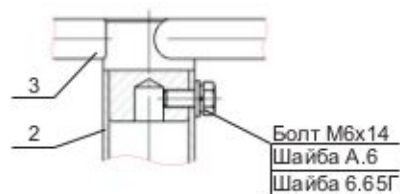
- 4.7.1. Эксплуатация неисправной подставки и использование не по прямому назначению.
- 4.7.2. Самостоятельный ремонт подставки неуполномоченными заводом-изготовителем лицами.
- 4.7.3. Препятствовать свободному перемещению подвижных механизмов подставки во избежание получения травм и увечий.



Крепление основания 1 и стойки 2



Крепление стола 3 и стойки 2



- 1 - основание; 2 - стойка; 3 - стол; 4 - карабин; 5 - крючок;  
6 - зажимной винт; 7 - педаль; 8 - держатель, 9 - консоль.

Рисунок 1

#### 5. Техническое обслуживание

5.1. Перед вводом в эксплуатацию и перед использованием расконсервируйте подставку промывкой моющими растворами, проверьте отсутствие погнутых деталей, вмятин, коррозии металла, крепление всех болтовых и других видов соединений всех частей подставки, убедитесь в надежности фиксирования и крепления, при необходимости закрепите их.



## Гарантыйныя абавязальства

1. Гарантыя распаўсюджваецца на дэфекты тавара, абумоўленыя дэфектамі канструкцыі або матэрыялаў, якія праявіліся з моманта прыбыцця тавара.
2. Гарантыйны перыяд эксплуатацыі ўстаўляецца з дня продажы прадуючай арганізацыі. Пры адсутнасці даты продажы і пецаткі прадуючай арганізацыі, перыяд гарантыі ісчысляецца з даты вытворчасці тавара.
3. Гарантыйны перыяд складае 12 або 24 месяцы пры захоўванні і эксплуатацыі тавара ў адпаведнасці з патрабаваннямі кіравання па эксплуатацыі (паспарта).
4. У перыяд дзеяння гарантыі, гарантыйны рамонт тавара ажыццяўляецца за кошт заводу-вытворцы.

## Гарантыйны рамонт не вырабляецца ў наступных выпадках:

1. Неправільна запоўненага гарантыйнага талона.
2. Істэцыі гарантыйнага перыяду.
3. Выхода тавара з эксплуатацыі па віне спажывача (нарушэнне правілаў эксплуатацыі, няправільная ўстаноўка або падключэнне і г.д.).
4. Неацяжанага абрацэння пры захоўванні, перагрузцы, транспарціроўцы, зборцы тавара.
5. Пашрэджэння, вызванага пападаннем унутр тавара жідкасці і гразі, або іншых пашрэджэнняў.
6. Напісання ў тавара прызнакаў рамонту неупаўнаважанымі асобамі.
7. Пашрэджэння тавара ў выніку стихійных бедстваў.

## Прытэнзія да якасця ў перыяд гарантыйнага перыяду

Для прытэнзіі да якасця тавара ў перыяд гарантыйнага перыяду, неабходна выканаць наступныя дзеянні:

1. Падрыхтаваць ліст з наступным зместам:
  - назвы тавара;
  - даты ўваду тавара ў эксплуатацыю;
  - апісання дэфекта тавара і характэра неспраўнасці;
  - абставінаў выяўлення дэфекта;
  - кантактнай інфармацыі адпаведнага асобы.
2. Прыклашчыць копію 1-й старонкі гарантыйнага талона (з голограмай).
3. Прыклашчыць да ліста фотаздымак дэфекта і шылдыка, на якім паказана назва тавара і нумар вытворцы.

Направаць вышпералічаныя дакументы на электронную пошту [welcome@dzmo.ru](mailto:welcome@dzmo.ru).

Пасля атрымання комплекта дакументаў, прытэнзія будзе разглядацца ў перыяд 3-х рабочых дзён.

5.2. Чыстку і дэзынфекцыю вырабы вырабляць сальветкай, смочанай 0,5% растворам хлораміна па ТУ 6-01-4689387-16 або 3% растворам перакісы вадарода па ГОСТ 177 у комплексе з 1% растворам мыючага сродку. Пасля чысткі і дэзынфекцыі пратэраць насухо.

5.3. Характэрныя неспраўнасці падставкі: аслабленне крэпежных рэзьбовых і другіх элементаў. Устраніце іх падцягваннем або заменаю на годныя элементы.



Не ўжывайце хімічныя чысцільнікі і растваральнікі.  
Не ўжывайце механічныя прыстасаванні для чысткі і дэзынфекцыі.

## 6. Консервацыя

6.1. Металічныя дэталі падставкі павінны быць абаронены ад карозіі ў адпаведнасці з патрабаваннямі ГОСТ 9.014-78 для ўмоў захоўвання 2°С з тэрмінам пераконсервацыі 3 гады (масла кансервацыйнае НГ-203А, НГ-203Б ОСТ 38.01436-87 або К-17 ГОСТ 10877-76).

6.2. Падставка для стэрылізацыйных каробак (біксаў) ПСК-«ДЗМО», падвергнута ў АО «ДЗМО» кансервацыі згодна з вышпералічанымі патрабаваннямі, дзейсваючай тэхнічнай дакументацыяй і тэхнічнымі ўмовам ТУ 9452-060-07614107-2012.

Дата	Наіменаванне работы	Тэрмін дзеяння, лет	Должнасць, імя, подпіс
	Консервацыя	3	

## 7. Транспарціроўка і захоўванне

7.1. Транспарціроўка падставкі павінна ажыццяўляцца ў зачытых транспартных сродках любога віду, ў адпаведнасці з правіламі перавозкі грузаў, дзейсваючых для гэтых відаў транспарта.

7.2. Падставка павінна захоўвацца ў зачытым памяшканні пры тэмпературы ад мінус 50°С да плюс 40°С, пры адноснай вільнасці 80 % пры тэмпературы плюс 25°С і пры больш нізкіх тэмпературах без канденсацыі вільгаці.

Вадух у памяшканні не павінен змяшчаць прымесь, якія выклікаюць карозію.

## 8. Інфармацыя аб утылізацыі

Пасля таго як падставка не прадстаўляе небяспекі для жыцця, здар'я людзей і асяроддзя, спецыяльных метадаў утылізацыі пасля завяршэння тэрміну службы не патрабуецца.

## 9. Гарантыйныя абавязальства

9.1. Гарантыя распаўсюджваецца на дэфекты тавара, абумоўленыя дэфектамі канструкцыі або матэрыялаў, якія праявіліся з моманта прыбыцця тавара.

9.2. Гарантыйны перыяд эксплуатацыі ўстаўляецца з дня продажы прадуючай арганізацыі ў адпаведнасці з патрабаваннямі кіравання па эксплуатацыі і тэхнічных умоў ТУ 9452-060-07614107-2012.

9.3. Гарантыйны перыяд устаўляецца з дня продажы фірмай-прадвцом. У выпадку адсутнасці даты продажы, гарантыйны перыяд ісчысляецца з даты вытворчасці.

9.4. У перыяд дзеяння гарантыі, гарантыйны рамонт тавара ажыццяўляецца за кошт заводу-вытворцы.

## 10. Умовы, пры якіх гарантыйны рамонт не вырабляецца

- 10.1. Істэцыя гарантыйнага перыяду.
- 10.2. Напісання правілаў эксплуатацыі тавара.
- 10.3. Неацяжанага абрацэння пры захоўванні, перагрузцы, транспарціроўцы, зборцы тавара.
- 10.4. Напісання пашрэджэння, вызванага пападаннем унутр тавара жідкасці і гразі, або іншых пашрэджэнняў.
- 10.5. Напісання ў тавара прызнакаў рамонту неупаўнаважанымі асобамі.
- 10.6. Напісання пашрэджэння тавара ў выніку стихійных бедстваў.

**ВНІМАНИЕ!** Для забеспячэння гарантыйнага рамонту, дэфектны тавар павінен вяртацца ў заводскую ўпакоўку ў поўнай комплектацыі.

### 11. Претензия к качеству в течение гарантийного срока

Для предъявления претензии к качеству товара в течение гарантийного срока, необходимо выполнить следующие действия:

1. Подготовить нам письмо с указанием:

- наименования товара;
- даты ввода товара в эксплуатацию;
- описания дефекта товара и характера неисправности;
- обстоятельств выявления дефекта;
- контактной информации ответственного лица.

2. Приложить копию 1-й страницы гарантийного талона.

3. Приложить к письму фото дефекта и шильдика, на котором указано наименование и заводской номер товара.

### 12. Свидетельство о приемке

Подставка для стерилизационных  
коробок (биксов)

Наименование изделия

ПСК-«ДЗМО»

Обозначение

изготовлена и принята в соответствии с обязательными требованиями государственных стандартов, действующей технической документацией и признана годной для эксплуатации.

Служба качества

подпись

расшифровка подписи

число, месяц, год

Сборщик / упаковщик



Акционерное общество

Досчатинский завод  
медицинского оборудования

Место для  
голограммы

## ГАРАНТИЙНЫЙ ТАЛОН

Талон действителен при наличии всех штампов, отметок и голограммы производителя

Наименование  
товара

ПОДСТАВКА ДЛЯ СТЕРИЛИЗАЦИОННЫХ КОРОБОК  
(БИКСОВ) ПСК-«ДЗМО»

Серийный номер

Дата производства

Гарантийный срок

24 месяца

со дня продажи

#### Заполняет продающая организация

Наименование  
продающей  
организации

Дата продажи

ФИО / Подпись

м.п.

#### Заполняет покупатель

С условиями гарантии ознакомлен и согласен.  
К комплектации и внешнему виду  
товара претензий не имею.

Наименование  
покупателя

ФИО / Подпись

м.п.



**ПОДСТАВКА ДЛЯ СТЕРИЛИЗАЦИОННЫХ КОРОБОК (БИКСОВ)  
ПСК-«ДЗМО»  
РУКОВОДСТВО ПО ЭКСПЛУАТАЦИИ (ПАСПОРТ)  
ПСК.00.000 ПС**



ООО Торговый Дом "Аверс"

Акционерное общество  
"Досчатинский завод медицинского оборудования"

607 033, Россия, Нижегородская область, город Выкса, Рабочий поселок Досчатое,  
Проммикрорайон №19, участок "ДЗМО", здание №1, помещение №001.  
тел. (83177) 4-80-62, 4-80-30, факс: (83177) 4-80-63, 4-80-44  
E-mail: welcome@dzmo.ru, www.dzmo.ru